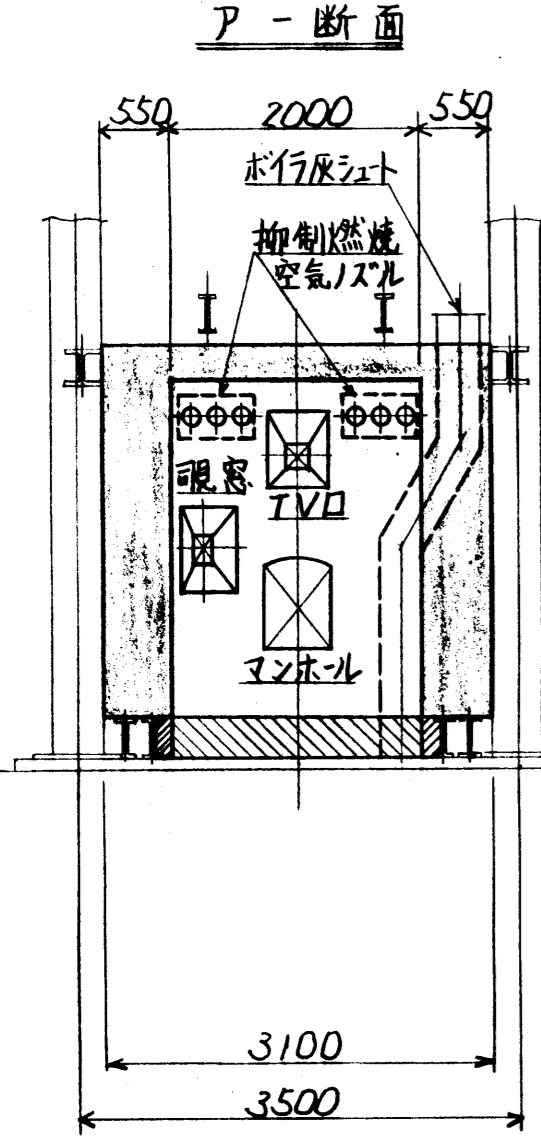


項番	名称	炉壁構成
(A)	投入口下部	耐火キャストアル+高温断熱板+断熱板 200(350×1127116-2) 50 [℃] 50 [℃]
(B)	乾燥ストーカ B側投入口側壁	SK36 + SK32 + B-1 + 断熱板 1枚 半枚 半枚 75 [℃]
(C)	乾燥ストーカ側壁	SiC90 + SK32 + B-1 + 断熱板 1枚 半枚 半枚 75 [℃]
(D)	焼却炉上部側壁 後燃側壁&前壁	SK34 + B-2 + 断熱板 1枚 1枚 75 [℃]
(E)	ストーカ横側壁	SK32 + B-1 + 断熱板 1枚 1枚 75 [℃]
(F)	ストーカ下部側壁	赤レンガ(550)
(G)	ストーカ段落部	SiC90 + 断熱ブランケット 半枚 40 [℃]
(H)	ストーカ段落部	SiC90 + 断熱ブランケット 半枚 40 [℃]
(I)	ストーカ段落部	SK34 + 断熱ブランケット 1枚(半枚) 40 [℃]
(J)	ストーカ段落部	耐火キャストアル + 断熱板 220 [℃] 50 [℃]
(K)	灰出しレンガ受部	耐火キャストアル + 断熱板 350(170) + 200 [℃] (100)
(L)	焼却炉室天井	プラスチック耐火物 + 断熱キャストアル 200 [℃] 50 [℃]
(M)	投入口天井	耐火キャストアル + 高温断熱板 + 断熱板 250(350×1127116-2) 50 [℃] 50 [℃]
(N)	再燃室前壁	SK34 + B-2 + 断熱板 1枚 1枚 75 [℃]
(P)	ノーズ	キャストアル耐火物 + 断熱板 445 [℃] 100 [℃]
(Q)	レンガ受金物部	キャストアル耐火物 + 断熱板 445 [℃] 100 [℃]
(R)	マンホール部	取外し可能なよう耐火物空積み
(S)	バーナ部	プラスチック耐火物

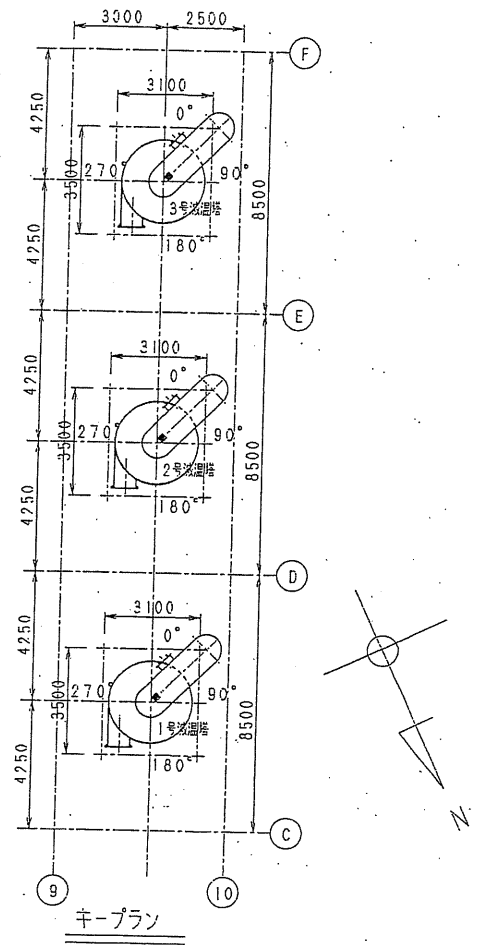
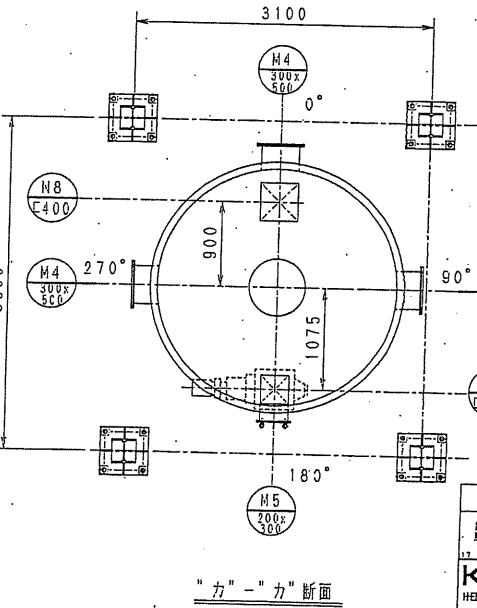
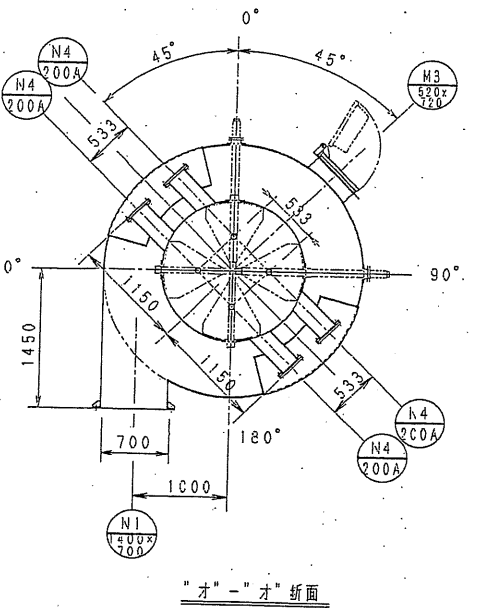
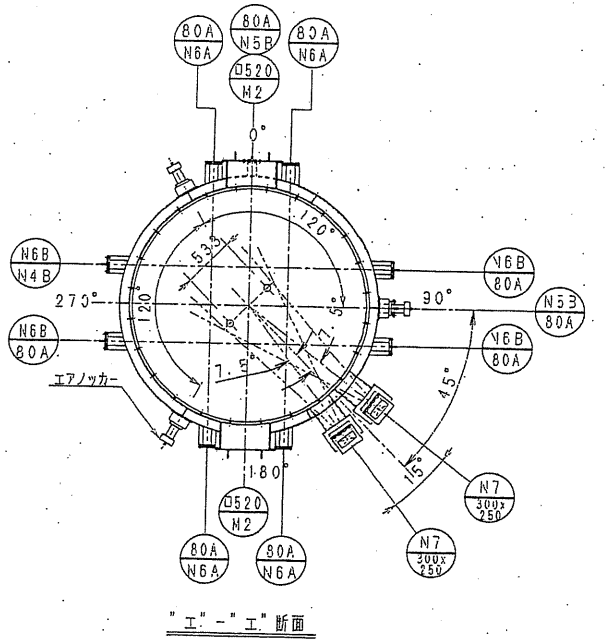
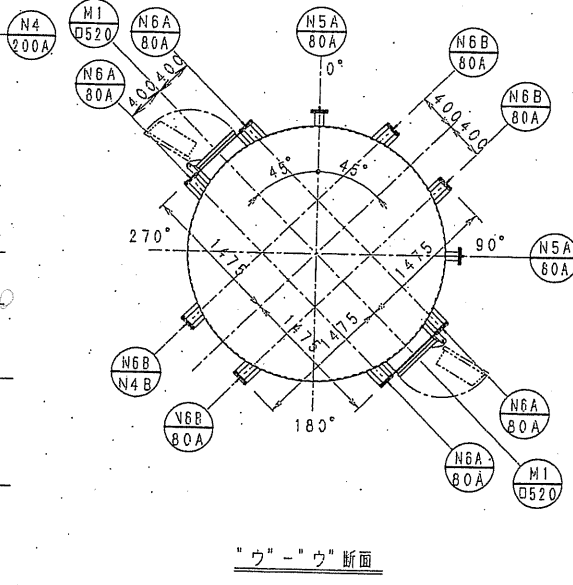
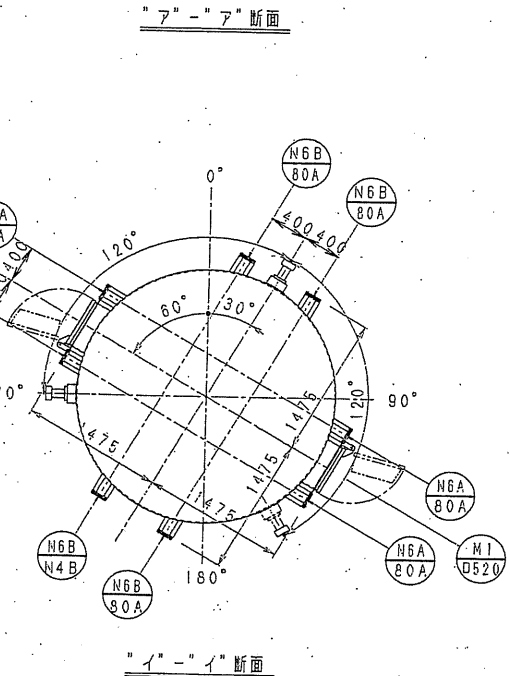
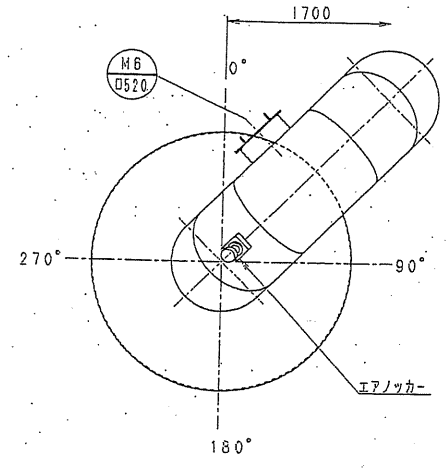
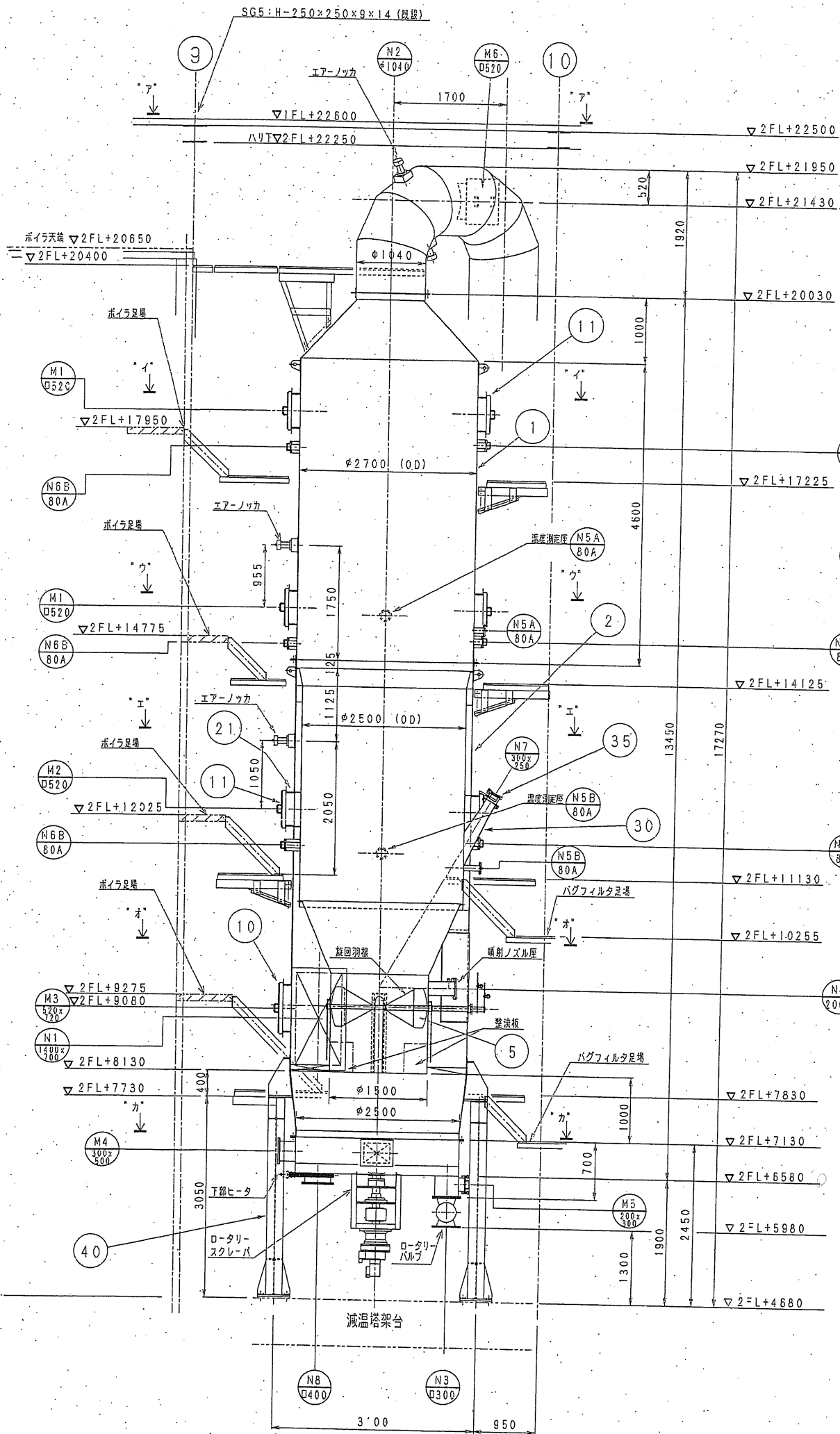


備考
 図中※印部はストーカラインを示す。

N17690
 A29テトレハ
 S81-7
 3000枚 DA

REV. NO.	REVISIONS 改正理由	DATE 日付	DRAWN 製図	CHIEF 係長	MGR. 課長

PARTS 部号	NAME OF PARTS 品名	QTY 数量	MATERIAL 材質	SIZE 材料寸法・寸法コード・詳細図番 (コメント46-80)	WEIGHT 単個重量 KG	C/H 発処 (注仕番号)	品名コード 組工場
KAWASAKI HEAVY INDUSTRIES, LTD.		MANAGER OF DEPT 部長 OWNER 注文主		ORDER NO. 製番 N141073		RULE	
MANAGER OF SECT 課長 TYPE		CHIEF OF SECT 吉田 係長		CHECKED 担当		3-3 2 炉壁構成図	
MAX. PRESS. 最高使用 圧力		W.T. PRESS. 水圧試験 圧力		3RD ANGLE PROJECTION		SCALE 尺 1/60	
DRAWN K.S.		DATE 作製日 62-4-13		DWG. NO. 図番 41073-160022		14 REV.	



仕様	
形式	噴射式
数量	3基
設計方式	24300Nm ² /h
設計温度	入口 約300℃ 出口 約180℃
材質	SS400
付属品	ロータリースクレーパ ロータリバルブ 下部ヒータ エアノッカー (8個)

ノズルリスト 各数量は、1坪分を示す。

記号	名称	数量	材質	サイズ	備考
N1	ガス入口	1	SS400	700×1400 [*] (排寸)	
N2	ガス出口	1	SS400	φ1040 (OD)	
N3	灰出口	1	SS400	φ300	
N4	噴射ノズル座	4	SUS316LTP	JIS5K-200A	
N5A	温度測定座	2	SUS316LTP	JIS5K-80A	
N5B	温度測定座	2	SUS316LTP	JIS5K-80A	
N6A	足場材挿入座	12	SUS316LTP	JIS5K-80A	BF付き
N6B	足場材挿入座	12	SUS316LTP	JIS5K-80A	BF付き
N7	覗き窓	2	SS400	250×300 [*] (排寸)	
N8	ダスト清掃用開口	1	SS400	φ400	
M1	マンホール	4	SS400	φ520	
M2	マンホール	2	SS400	φ520	
M3	点検口	1	SS400	520×120 [*]	
M4	降糞口	3	SS400	300×400	
M5	ロータリバルブ接続口	1	SS400	200×300	
M6	点検口	1	SS400	φ520	

PARTS 品名	NAME OF PARTS 品名	QTY 数量	MATERIAL 材質	SIZE 寸法 材料寸法・寸法コード・詳細寸法 (寸法148-80)	WEIGHT 重量 標準重量 KG (実測) 実測重量 (注記番号)	C/U 単位 個	品番コード 品番	加工 加工
KAWASAKI HEAVY IN INDUSTRIAL BEET B.T.O. 環境ビジネスセンター				ORDER NO. 6312891 東部知多衛生組合 股		6312891 57		
MAX. PRESS 最大圧力 5.0 MPa		CHECKED 検査 青木		TITLE 排ガス高度処理施設整備工事				
W. T. PRESS 作業圧力 0.1 MPa		DESIGNED 設計 中西		減温塔組立図				
3RD ANGLE PROJECTION 第三角 投影		SCALE 縮尺 1/40		DRAWN 描画 松本 入江		DATE 日付 2013.03.31		
REV. NO.		REVISIONS 変更内容		DATE 日付		DWG. NO. 図番 12891-571011		

REV. NO.	REVISIONS	DATE	DRAWN	CHECKED	PRINTED