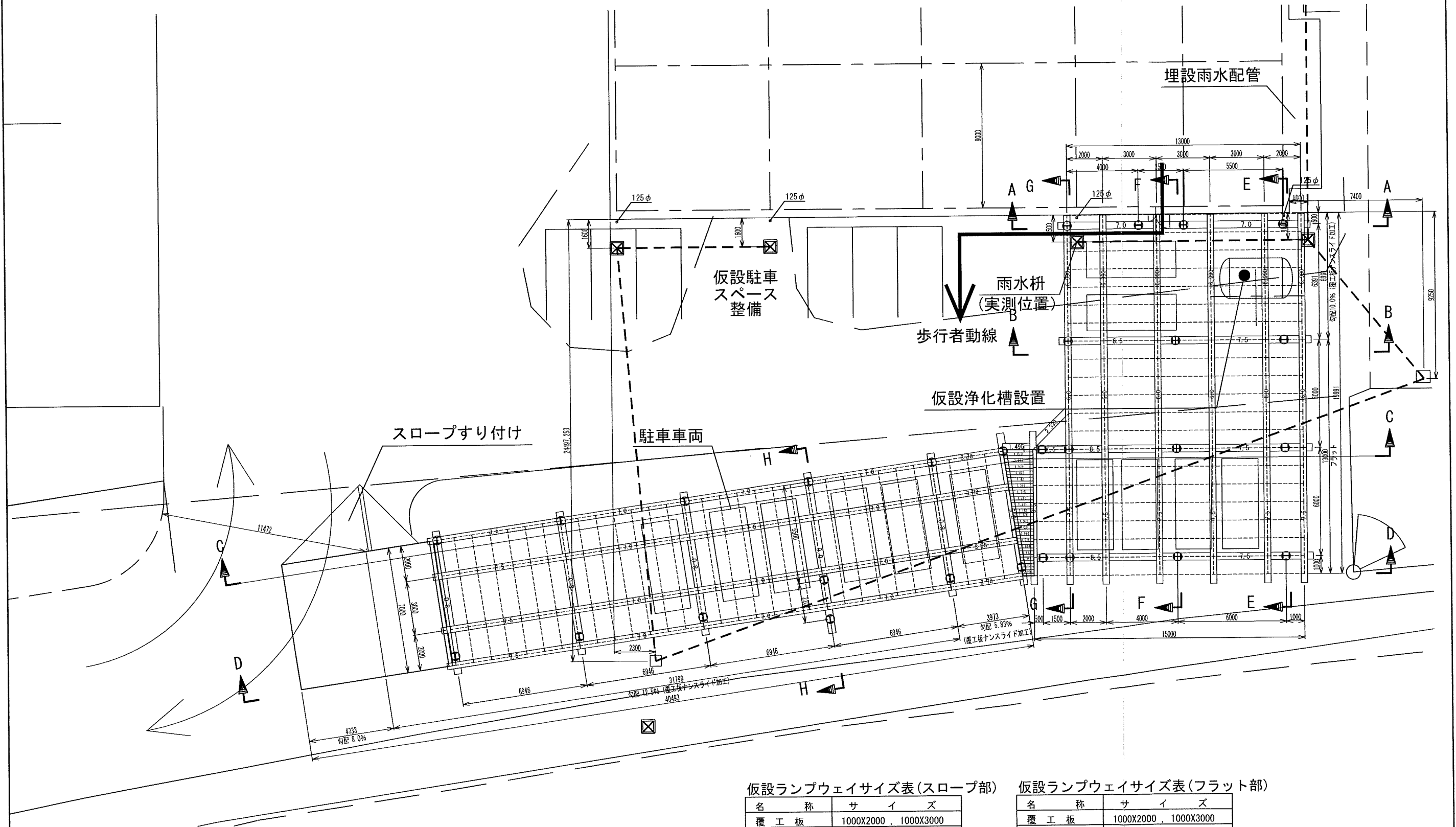


仮設ランプウェイ平面図



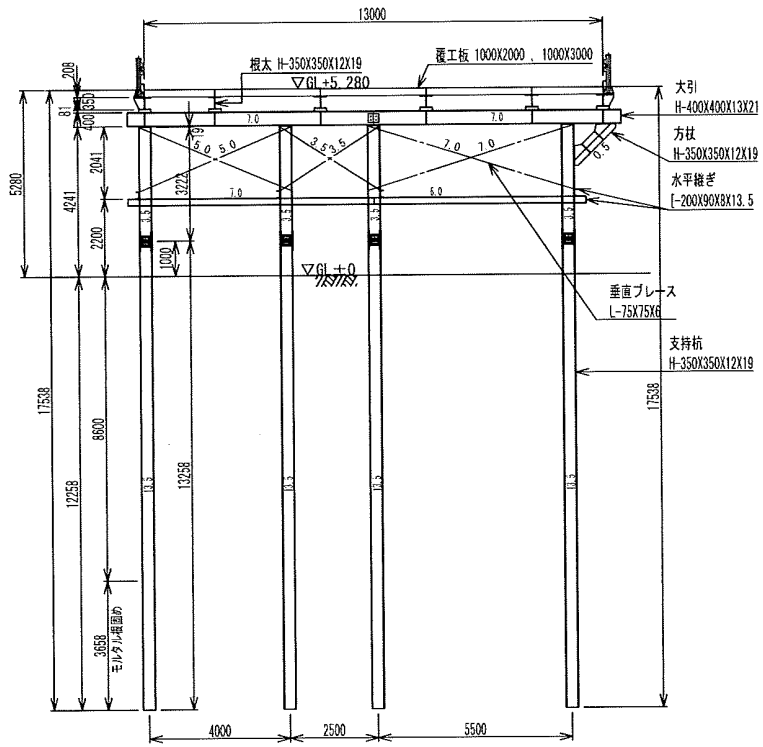
仮設ランプウェイサイズ表(スロープ部)

名称	サイズ
覆工板	1000X2000, 1000X3000
根太	H-350X350X12X19
大引	H-400X400X13X21
水平継ぎ	2[-200X90X8X13.5
垂直ブレース	L-75X75X6
支持杭	H-350X350X12X19

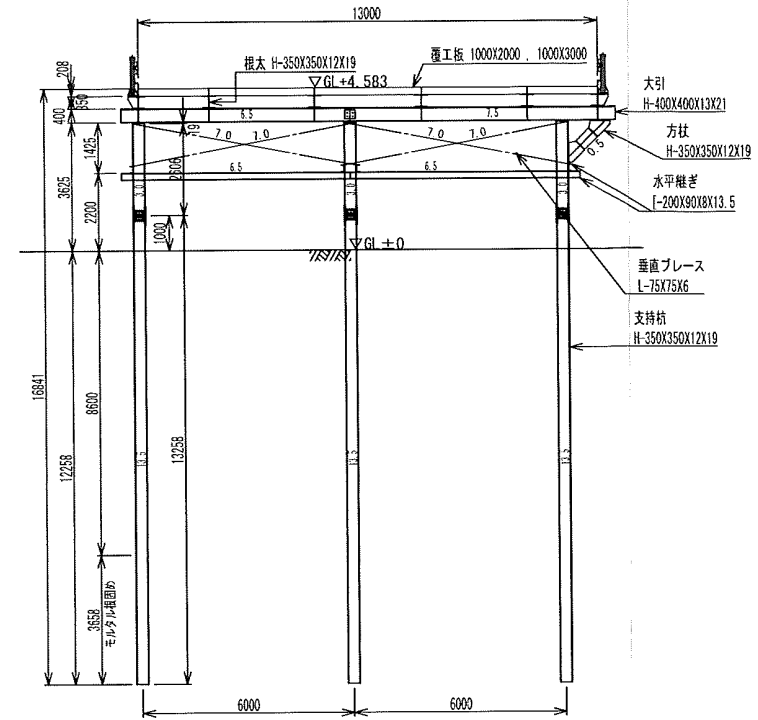
仮設ランプウェイサイズ表(フラット部)

名称	サイズ
覆工板	1000X2000, 1000X3000
根太	H-350X350X12X19
大引	H-400X400X13X21
水平継ぎ	[-200X90X8X13.5
垂直ブレース	L-75X75X6
支持杭	H-350X350X12X19

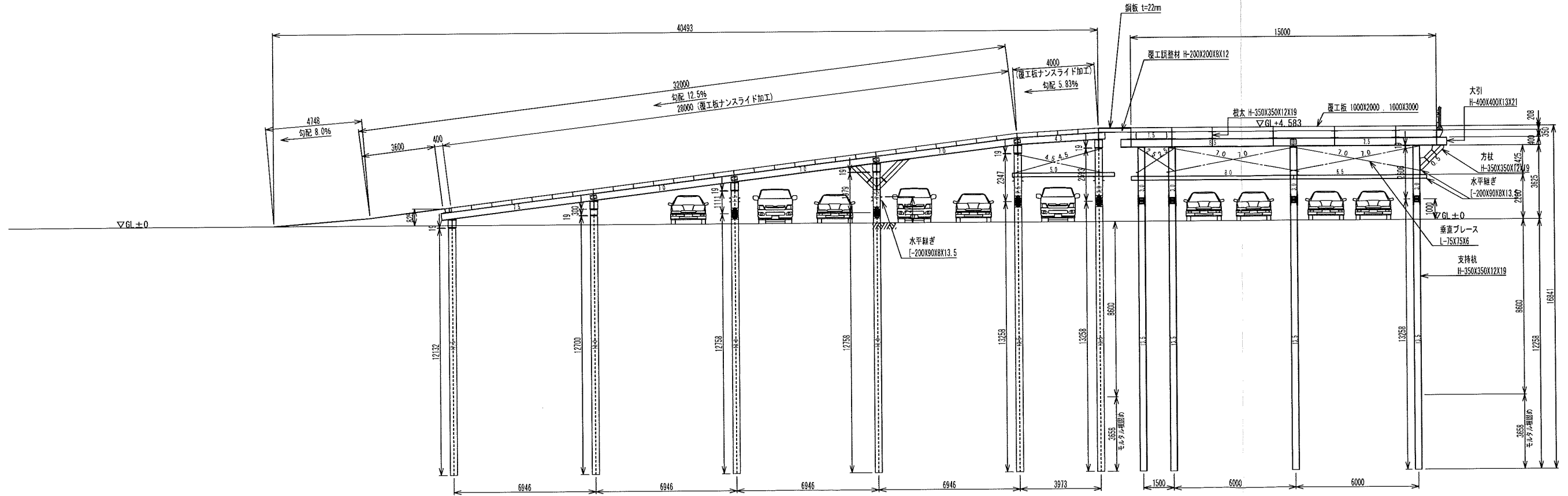
A - A 断面図



B - B 断面図

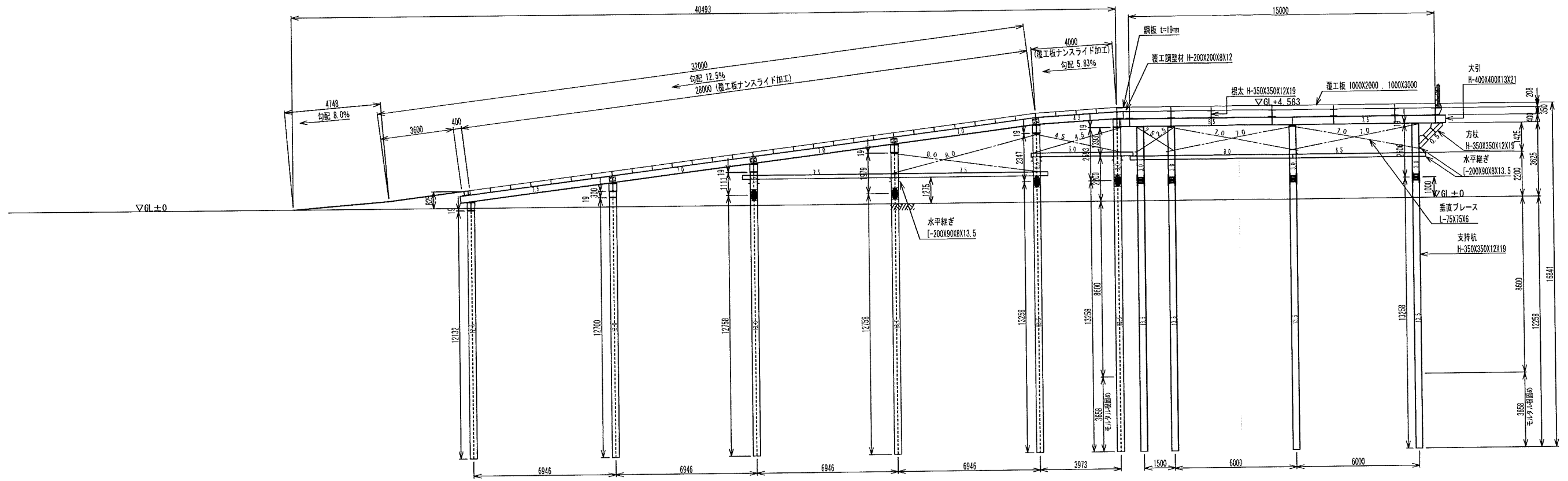


C - C 断面図



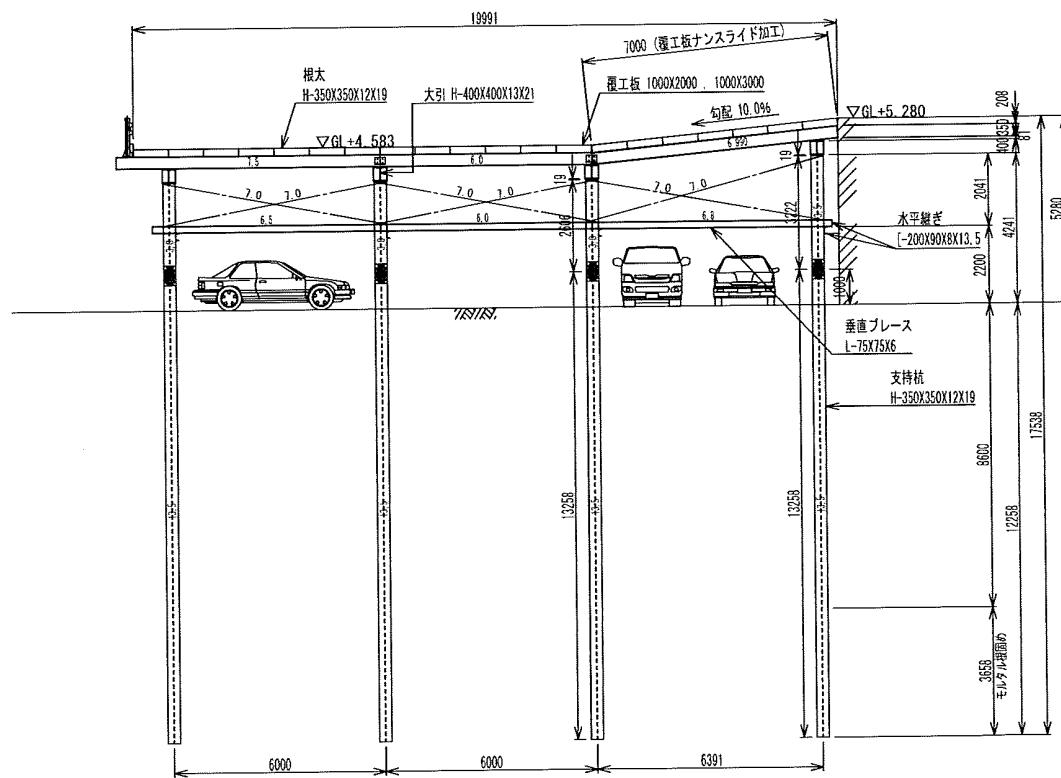
※ 支持杭ジョイントより上部は、錆止め塗装

D-D 断面図

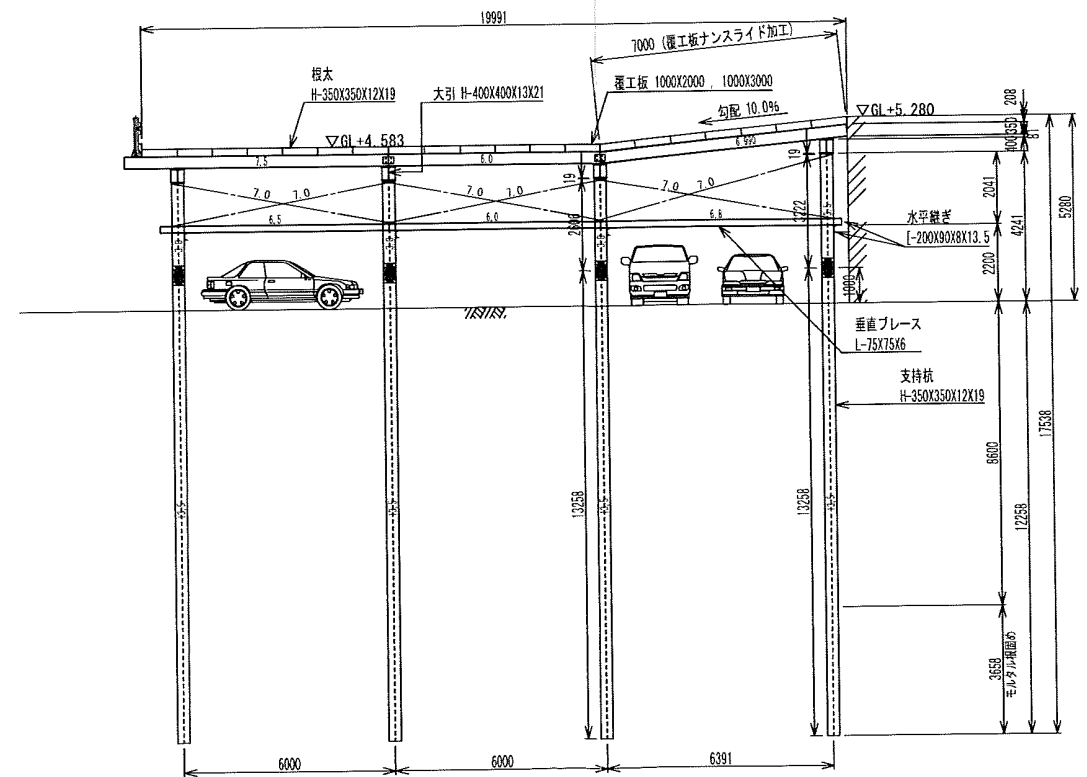


※ 支持杭ジョイントより上部は、錆止め塗装

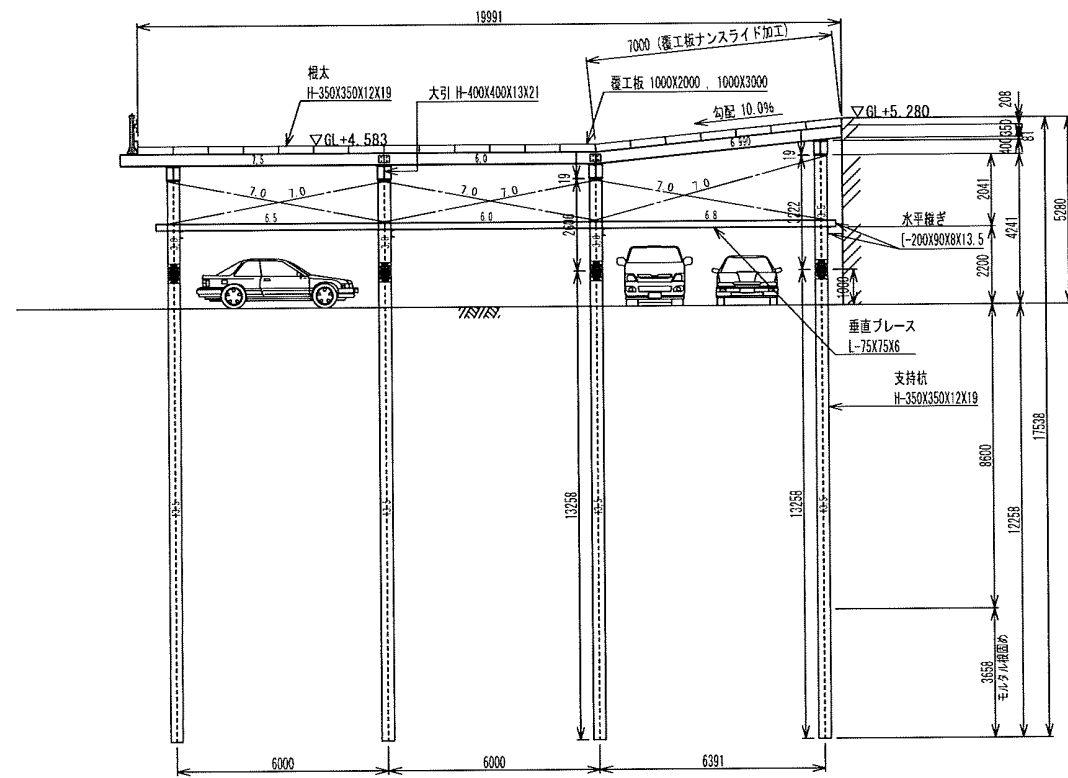
E-E 断面図



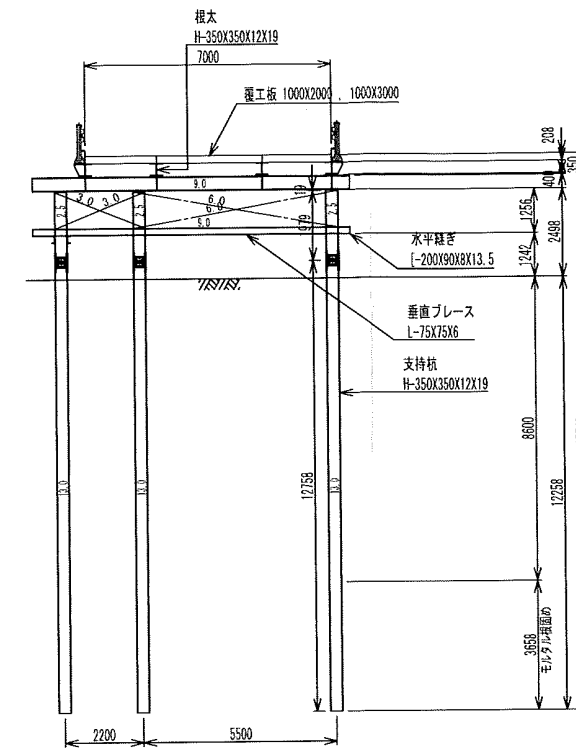
F-F 断面図



G-G断面図



H-H断面図



※ 支持杭ジョイントより上部は、錆止め塗装

仮設ランプウェイサイズ表(スロープ部)

名称	サイズ
覆工板	1000X2000 , 1000X3000
根太	H-350X350X12X19
大引	H-400X400X13X21
水平継ぎ	2[-200X90X8X13.5]
垂直ブレース	L-75X75X6
支持杭	H-350X350X12X19

仮設ランプウェイサイズ表(フラット部)

名称	サイズ
覆工板	1000X2000 , 1000X3000
根太	H-350X350X12X19
大引	H-400X400X13X21
水平継ぎ	[-200X90X8X13.5]
垂直ブレース	L-75X75X6
支持杭	H-350X350X12X19